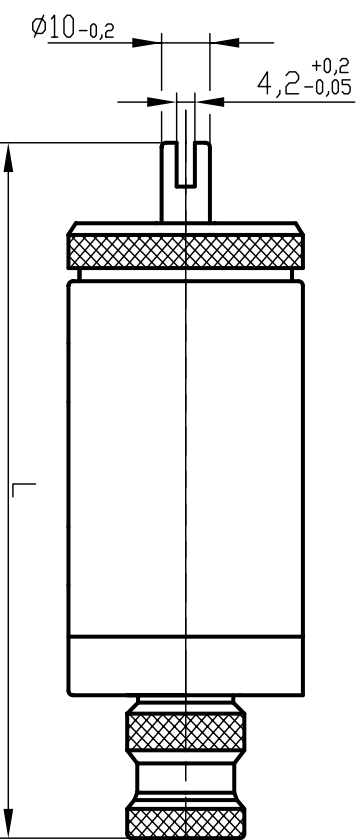
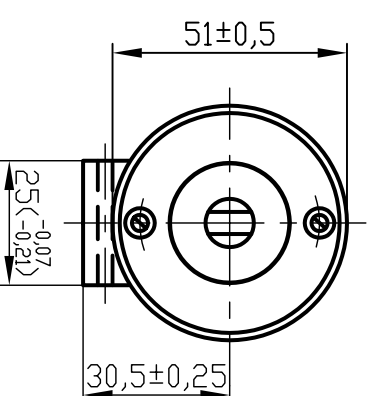
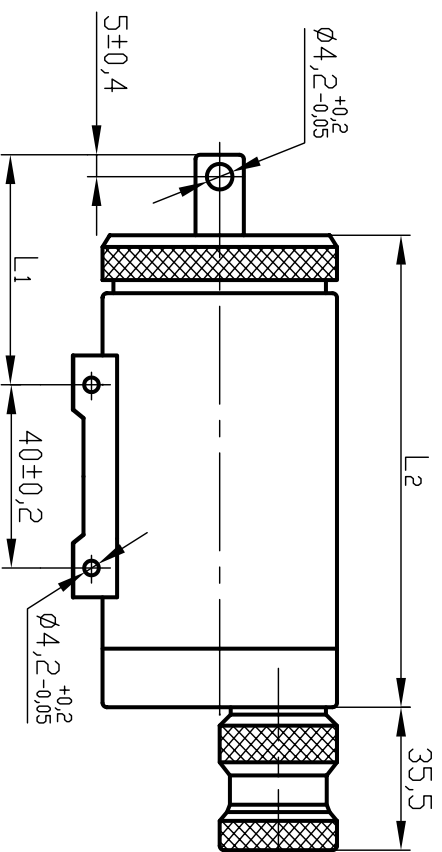


Электроспуск Э/С-1 Э/С-1ТУ, Э/С-3 Э/С-3ТУ



Тип изделия	L мм	L1 мм	L2 мм	Масса, кг
Э/С-1	154^{+2}_{-7}	$49^{+1,5}_{-4}$	$104^{+1,5}_{-3}$	1,2
Э/С-3	162^{+2}_{-7}	$52^{+1,5}_{-4}$	$109^{+1,5}_{-7}$	1,3

Основные параметры

	Э/С-1	Э/С-3
1. Рабочее напряжение, В	27 ± 3	26 ± 3
2. Сила тяги, кгс	13,5	7,5
3. Ход якоря, мм	8 ± 0,5	13 ± 0,5
4. Гарантийная норма- ботка, включений	3000	3000
5. Гарантийный срок службы, лет	6,5	6,5

Электроспуски предназначены для приведения в действие различных пусковых механизмов, тормозных устройств, применяются в системах автоматiki, запорной арматуры гидро и пневмо систем и т.д.